



I forni per interno

“Red Inside”



Tutti i modelli RED INSIDE hanno la ventilazione di serie.

Sorprendentemente bello, tanto da soffermarsi a fantasticare sulla sua collocazione nei vostri ambienti; perfetto per chi ama osare nel gusto e nei dettagli. Curato ed esclusivo nel design con le feritoie della camera di combustione in puro stile “fiamma”; i vetri stondati, il logo “Rossofuoco” serigrafato nel vetro inferiore, gli intarsi frontali con inserti in acciaio. “Red Inside” rappresenta l’evoluzione briosa, moderna, accattivante del modello “Fiamma”; il matrimonio perfetto tra una colorazione ad effetto quale il rosso con una punta di rubino e lo splendore dell’acciaio.



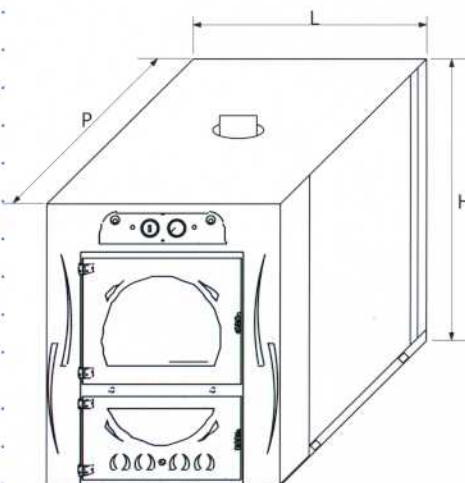
I forni per interno

“Red Inside”



Specifiche tecniche forno

| Caratteristiche | RED 65i | RED 80i | RED 100i |
|---|-------------|-------------|--------------|
| Piani di cottura | 5 | 5 | 5 |
| Dimensioni camera cottura (LxPxH) | 480x650x420 | 480x800x420 | 480x1000x420 |
| Larghezza esterna (mm) L | 750 | 800 | 800 |
| Profondità esterna (mm) P | 780 | 930 | 1130 |
| Altezza esterna (mm) H | 1000 | 1000 | 1000 |
| Peso forno (Kg) | 173 | 200 | 248 |
| Diametro uscita fumi (mm) | 130 | 130 | 130 |
| Ventilazione | • | • | • |
| Valvola fumi | • | • | • |
| Valvola vapore | • | • | • |
| Combustibile solido: legno vergine Carica (circa Kg) | 3 | 3/4 | 4 |
| Energia termica utile Q (kcal/carica) | 8200 | 8500 | 8700 |
| Termometro | • | • | • |
| Timer | • | • | • |
| Illuminazione interna | • | • | • |



Dotazione di serie di tutti i modelli

N° 3 griglie cromate
N° 1 teglia rettangolare
N° 2 teglie rotonde
Accessorio prenditeglie
Attizzatoio
Trasformatore
Ventilazione camera di cottura
Guanto e presina

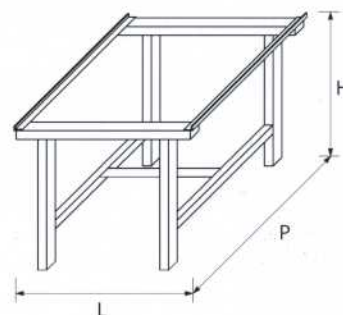
Optional

Piastra refrattaria
Pala per pane/pizza
Griglia per porchetta

Su richiesta il forno può essere appoggiato su di un apposito supporto fisso munito di due slitte longitudinali per consentire un valido fissaggio.

Specifiche tecniche supporto

| Caratteristiche | Mod. S 65 | Mod. S 80 | Mod. S 100 |
|--------------------|-----------|-----------|------------|
| Larghezza (mm) L | 750 | 810 | 810 |
| Profondità (mm) P | 800 | 930 | 1130 |
| Altezza (mm) H | 650 | 650 | 650 |
| Peso supporto (Kg) | 14 | 16 | 18 |



www.rossofuoco.com - www.rossofuocobarbecues.it

I Prodotti ROSSOFUOCO® sono realizzati e distribuiti da



Zona Industriale Miralbello, 2/d - 61047 SAN LORENZO IN CAMPO (PU) - ITALIA
- Tel. 0721 774107 Fax-0721 772958- Web: www.rayp.it - email: info@rayp.it