



I forni per interno

“Fiamma Inside”



**Tutti i modelli FIAMMA INSIDE
hanno la ventilazione
di serie.**

“Fiamma Inside”: due finiture (Acciaio o Rame) e tre dimensioni (65, 80, 100 cm).



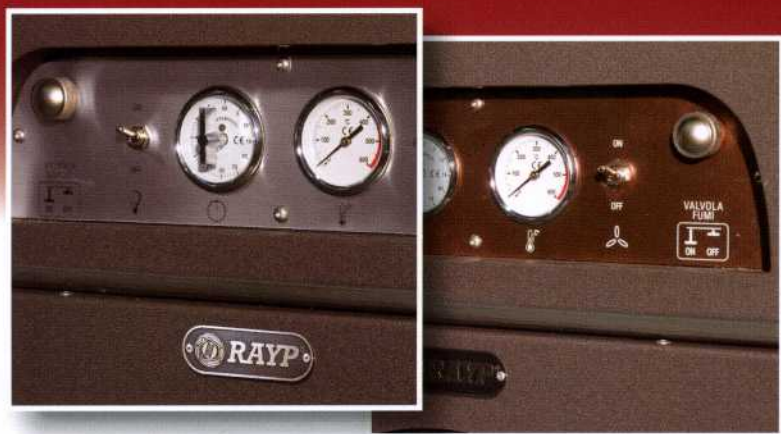
Anche in casa il nuovo modello “Fiamma” porta classe ed eleganza. Il suo design è accurato ed esclusivo, con i vetri degli sportelli stondati sia nella camera di cottura che di combustione; la serigrafia “Rossofuoco” sul vetro inferiore, gli intarsi con inserti in acciaio o rame a seconda della finitura scelta; tanti particolari che lo rendono unico ed esclusivo per ben ambientarsi in mansarda, nella taverna o di fianco al vostro camino.

Anche le feritoie della camera di combustione abbandonano la classica forma per assumerne una nuova in puro stile “fiamma”.

Un forno da incasso che sorprende piacevolmente per l'accuratezza dei particolari fin nelle maniglie, nelle cerniere, nella consolle strumenti. E' disponibile in due finiture: acciaio o rame.

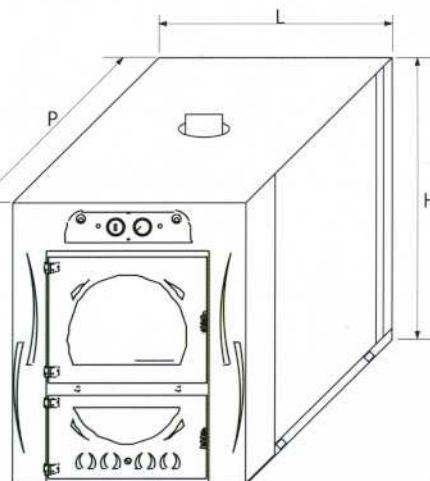
I forni per interno

"Fiamma Inside"



Specifiche tecniche forno

Caratteristiche	FIAMMA 65i	FIAMMA 80i	FIAMMA 100i
Piani di cottura	5	5	5
Dimensioni camera cottura (LxPxH)	480x650x420	480x800x420	480x1000x420
Larghezza esterna (mm) L	750	800	800
Profondità esterna (mm) P	780	930	1130
Altezza esterna (mm) H	1000	1000	1000
Peso forno (Kg)	173	200	248
Diametro uscita fumi (mm)	130	130	130
Ventilazione	•	•	•
Valvola fumi	•	•	•
Valvola vapore	•	•	•
Combustibile solido: legno vergine Carica (circa Kg)	3	3/4	4
Energia termica utile Q (kcal/carica)	8200	8500	8700
Termometro	•	•	•
Timer	•	•	•
Illuminazione interna	•	•	•



Dotazione di serie di tutti i modelli

N° 3 griglie cromate
N° 1 teglia rettangolare
N° 2 teglie rotonde
Accessorio prenditeglie
Attizzatoio
Trasformatore
Ventilazione camera di cottura
Guanto e presina

Optional

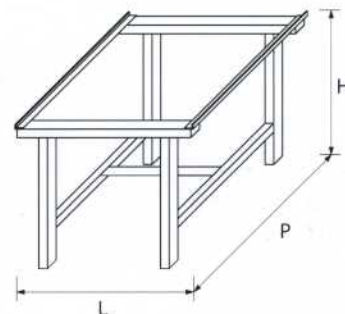
Piastra refrattaria
Pala per pane/pizza
Griglia per porchetta



Su richiesta il forno può essere appoggiato su di un apposito supporto fisso munito di due slitte longitudinali per consentire un valido fissaggio.

Specifiche tecniche supporto

Caratteristiche	Mod. S 65	Mod. S 80	Mod. S 100
Larghezza (mm) L	750	810	810
Profondità (mm) P	800	930	1130
Altezza (mm) H	650	650	650
Peso supporto (Kg)	14	16	18



www.rossofuoco.com - www.rossofuocobarbecues.it

I Prodotti ROSSOFUOCO® sono realizzati e distribuiti da



RAYP®

- Zona Industriale Miralbello, 2/d - 61047 SAN LORENZO IN CAMPO (PU) - ITALIA
- Tel. 0721 774107 Fax-0721 772958 - Web: www.rayp.it - email: info@rayp.it