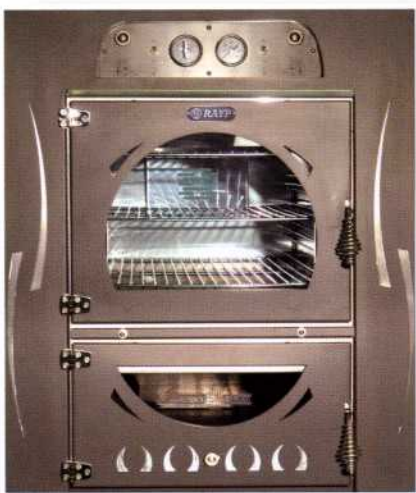




“Fiamma è disponibile
in due finiture:
Acciaio o Rame

Tutti i modelli FIAMMA
hanno la ventilazione
di serie.



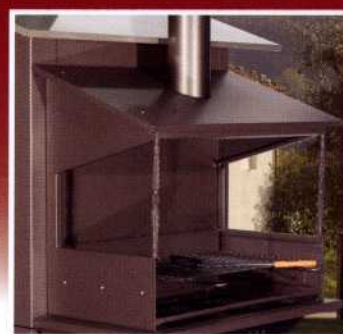
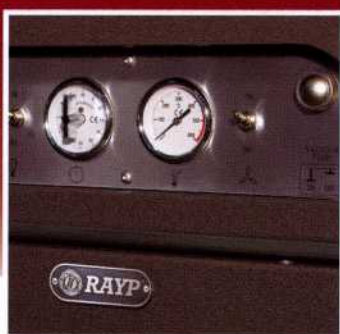
Il nuovo modello “Fiamma” porta al massimo classe ed eleganza in giardino o in veranda.

Un design accurato ed esclusivo, con i vetri degli sportelli stondati sia nella camera di cottura che di combustione; la serigrafia “Rossofuoco” sul vetro inferiore, gli intarsi con inserti in acciaio o rame a seconda della finitura scelta. Curato fin nei minimi dettagli; anche le feritoie della camera di combustione abbandonano la classica forma per assumerne una nuova in puro stile “fiamma”. E’ sorprendente con questa nuovissima finitura abbinata ad intarsi, maniglie, cerniere, consolle strumenti e tetto in acciaio. Fiamma è disponibile con finiture acciaio o rame.

I forni per esterno

"Fiamma"

CE 6010240
NFD 00376
NF EN 12815



Specifiche tecniche forno

Caratteristiche	FIAMMA 65	FIAMMA 80	FIAMMA 100
Piani di cottura	5	5	5
Dimensioni camera cottura (LxPxH)	480x650x420	480x800x420	480x1000x420
Larghezza esterna (mm) L	1000	1060	1060
Profondità esterna (mm) P	1050	1180	1380
Altezza esterna (mm) H*	1120	1120	1120
Peso forno (Kg)	187	216	267
Diametro uscita fumi (mm)	130	130	130
Ventilazione	•	•	•
Valvola fumi	•	•	•
Valvola vapore	•	•	•
Combustibile solido: legno vergine Carica (circa Kg)	3	3/4	4
Energia termica utile Q (kcal/carica)	8200	8500	8700
Termometro	•	•	•
Timer	•	•	•
Illuminazione interna	•	•	•

(*) All'altezza del forno deve essere aggiunta quella del comignolo.

Dotazione di serie n. 3 griglie cromate, n. 1 teglia rettangolare, n. 2 teglie rotonde accessorio prenditeglie, attizzatoio, ventilazione camera di cottura, comignolo, guanto e presina.

Optional carrello, barbecue, piano di lavoro laterale, piastra refrattaria, pala per pane/pizza, griglia per porchetta.

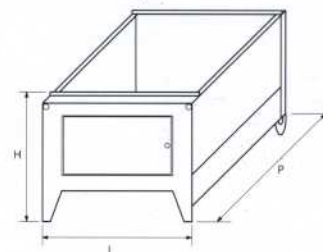
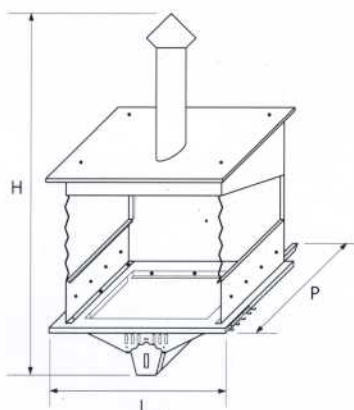
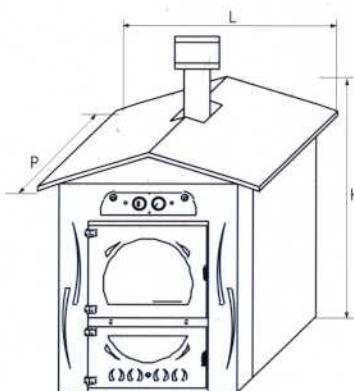
Tutte le versioni da esterno della serie Fiamma possono essere corredate di un pratico barbecue da applicare su uno dei fianchi del forno.

Specifiche tecniche barbecue

Caratteristiche	Mod. BE 65	Mod. BE 80	Mod. BE100
Numero griglie	1	1	1
Larghezza esterna (mm) L	750	850	850
Profondità esterna (mm) P	500	500	500
Altezza esterna (mm) H	1670	1670	1670
Peso barbecue (Kg)	47	50	50
Tipo combustibile	Carbonella	Carbonella	Carbonella

Specifiche tecniche carrello

Caratteristiche	Mod. C 65	Mod. C 80	Mod. C 100
Larghezza (mm) L	750	810	810
Profondità (mm) P	800	930	1130
Altezza (mm) H	650	650	650
Peso carrello (Kg)	42	50	53



www.rossofuoco.com - www.rossofuocobarbecues.it

i Prodotti ROSSOFUOCO® sono realizzati e distribuiti da



RAYP® - Zona Industriale Miralbello, 2/d - 61047 SAN LORENZO IN CAMPO (PU) - ITALIA
- Tel. 0721 774107 Fax-0721 772958-Web: www.rayp.it - email: info@rayp.it