



Tutti i modelli EFFE INSIDE hanno la ventilazione di serie.

Le finiture in acciaio che gli conferiscono uno stile attuale, insieme al vetro davanti alla fiamma che regala tutto il piacere della vista del fuoco, rendono “Effe Inside” un’eccellente mix di arredamento e funzionalità, in grado di ben valorizzare l’ambiente dove viene collocato.

La maestria artigianale che da sempre ci distingue e con cui lo abbiamo realizzato, gli hanno donato accuratezza ed eleganza in ogni particolare, quali la mostrina in acciaio lucido attorno alle parti vetrate, la consolle strumenti protetta da un pratico sportello a ribaltina, le eleganti e robuste cerniere in acciaio Inox che garantiscono resistenza per migliaia di movimenti.

E’ destinato ad una clientela esigente, a cui “Effe Inside” garantisce elevati standard qualitativi, funzionali ed estetici.

I forni per interno

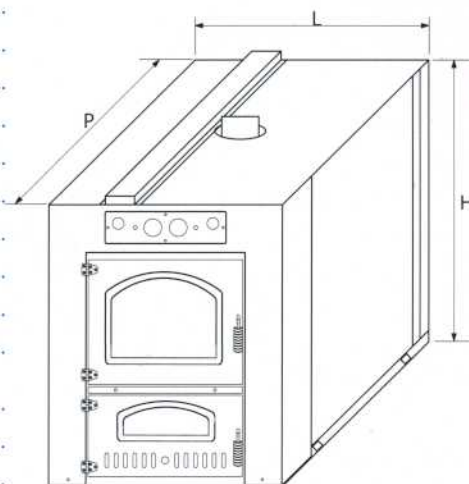
“Effe Inside”

CE EN 13240
NFPA 35376
NF EN 1281



Specifiche tecniche forno

Caratteristiche	EFFE 65i	EFFE 80i	EFFE 100i
Piani di cottura	5	5	5
Dimensioni camera cottura (LxPxH)	480x650x420	480x800x420	480x1000x420
Larghezza esterna (mm) L	750	800	800
Profondità esterna (mm) P	780	930	1130
Altezza esterna (mm) H	1000	1000	1000
Peso forno (Kg)	173	200	248
Diametro uscita fumi (mm)	130	130	130
Ventilazione	•	•	•
Valvola fumi	•	•	•
Valvola vapore	•	•	•
Combustibile solido: legno vergine Carica (circa Kg)	3	3/4	4
Energia termica utile Q (kcal/carica)	8200	8500	8700
Termometro	•	•	•
Timer	•	•	•
Illuminazione interna	•	•	•



Dotazione di serie di tutti i modelli

N° 3 griglie cromate
N° 1 teglia rettangolare
N° 2 teglie rotonde
Accessorio prenditeglie
Attizzatoio
Trasformatore
Ventilazione camera di cottura
Guanto e presina

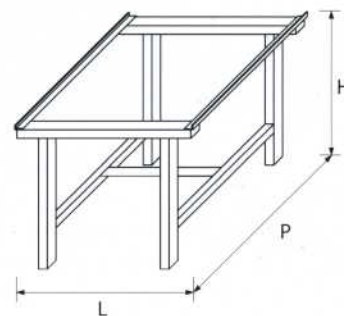
Optional

Piastra refrattaria
Pala per pane/pizza
Griglia per porchetta

Su richiesta il forno può essere appoggiato su di un apposito supporto fisso munito di due slitte longitudinali per consentire un valido fissaggio.

Specifiche tecniche supporto

Caratteristiche	Mod. S 65	Mod. S 80	Mod. S 100
Larghezza (mm) L	750	810	810
Profondità (mm) P	800	930	1130
Altezza (mm) H	650	650	650
Peso supporto (Kg)	14	16	18



www.rossofuoco.com - www.rossofuocobarbecues.it

I Prodotti ROSSOFUOCO® sono realizzati e distribuiti da



RAYP®

- Zona Industriale Miralbello, 2/d - 61047 SAN LORENZO IN CAMPO (PU) - ITALIA
- Tel. 0721 774107 Fax-0721 772958- Web: www.rayp.it - email: info@rayp.it