

Tutti i modelli ECO INSIDE hanno la ventilazione di serie.

Molto apprezzato dalla nostra clientela “Eco Inside” è un forno che unisce molti pregi: un gradevole aspetto fatto di linee schiette ed essenziali, qualità, praticità d’uso, ricca dotazione di serie, prezzo contenuto.

Come tutte i modelli da incasso può essere collocato con semplicità nell’abitazione, l’unico vincolo è la necessità di collegarlo ad una opportuna canna fumaria per l’uscita dei fumi e la connessione alla rete elettrica per il funzionamento dell’illuminazione e della ventilazione.

“Eco inside” mantiene tutte le caratteristiche della corrispondente versione da esterno ed è perfetto per chi ama ottenere ottimi risultati in cucina senza rinunciare alla qualità ed alla cura nei dettagli che da sempre distinguono i prodotti ROSSOFUOCO®.



I forni per interno

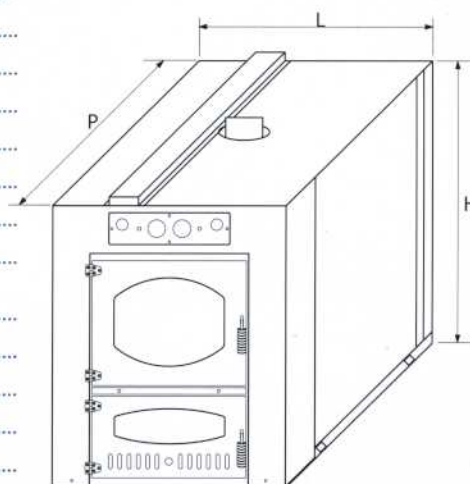
“Eco Inside”

CE EN 13240
NFD 35376
NF EN 12815



Specifiche tecniche forno

Caratteristiche	ECO 65i	ECO 80i	ECO 100i
Piani di cottura	5	5	5
Dimensioni camera cottura (LxPxH)	480x650x420	480x800x420	480x1000x420
Larghezza esterna (mm) L	750	800	800
Profondità esterna (mm) P	780	930	1130
Altezza esterna (mm) H	1000	1000	1000
Peso forno (Kg)	173	200	248
Diametro uscita fumi (mm)	130	130	130
Ventilazione	•	•	•
Valvola fumi	•	•	•
Valvola vapore	•	•	•
Combustibile solido: legno vergine Carica (circa Kg)	3	3/4	4
Energia termica utile Q (kcal/carica)	8200	8500	8700
Termometro	•	•	•
Timer	•	•	•
Illuminazione interna	•	•	•



Dotazione di serie di tutti i modelli

N° 3 griglie cromate
N° 1 teglia rettangolare
N° 2 teglie rotonde
Accessorio prenditeglie
Attizzatoio
Trasformatore
Ventilazione camera di cottura
Guanto e presina

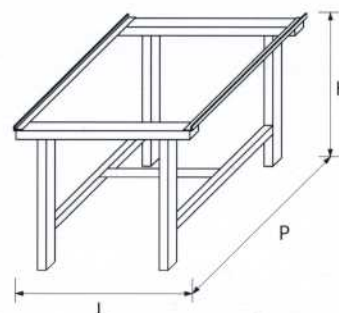
Optional

Piastra refrattaria
Pala per pane/pizza
Griglia per porchetta

Su richiesta il forno può essere appoggiato su di un apposito supporto fisso munito di due slitte longitudinali per consentire un valido fissaggio.

Specifiche tecniche supporto

Caratteristiche	Mod. S 65	Mod. S 80	Mod. S 100
Larghezza (mm) L	750	810	810
Profondità (mm) P	800	930	1130
Altezza (mm) H	650	650	650
Peso supporto (Kg)	14	16	18



www.rossofuoco.com - www.rossofuocobarbecues.it

I Prodotti ROSSOFUOCO® sono realizzati e distribuiti da



RAYP®

- Zona Industriale Miralbello, 2/d - 61047 SAN LORENZO IN CAMPO (PU) - ITALIA
- Tel. 0721 774107 Fax-0721 772958- Web: www.rayp.it - email: info@rayp.it