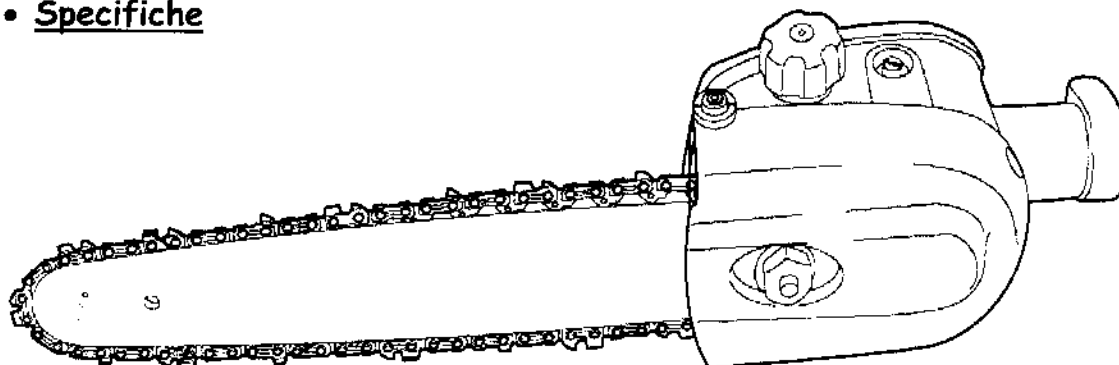


POTATORE

(cod. 06250 - VL6 - 000HE)

• Specifiche



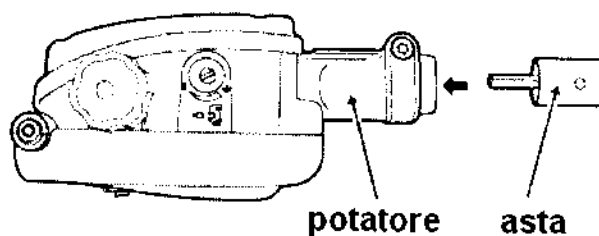
- **Peso a secco** : 1,48 kg
- **Peso in ordine di marcia** : 1,68 kg
- **Capienza serbatoio olio** : 220 cc
- **Olio consigliato** : Castrol Garden Chain Oil
- **Grasso consigliato** : Castrol Multipurpose Grease

- **UMK 425 con potatore** {
 - Peso a secco** : 6,4 kg
 - Peso in ordine marcia** : 7,2 kg

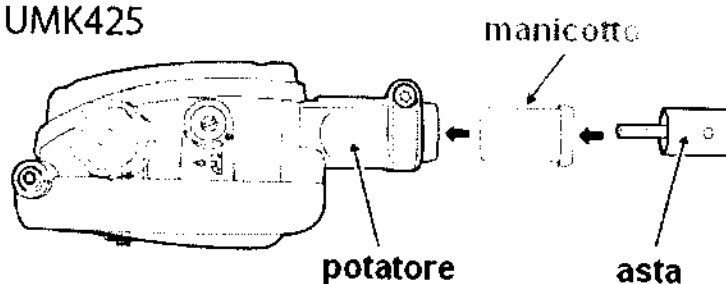
- **UMK 435 con potatore** {
 - Peso a secco** : 7,6 kg
 - Peso in ordine di marcia** : 8,6 kg

-
- **Adattabilità** : Il potatore è adattabile ad entrambi i modelli UMK 425E1, UMK 435E1 grazie ad un manicotto incluso nel set.

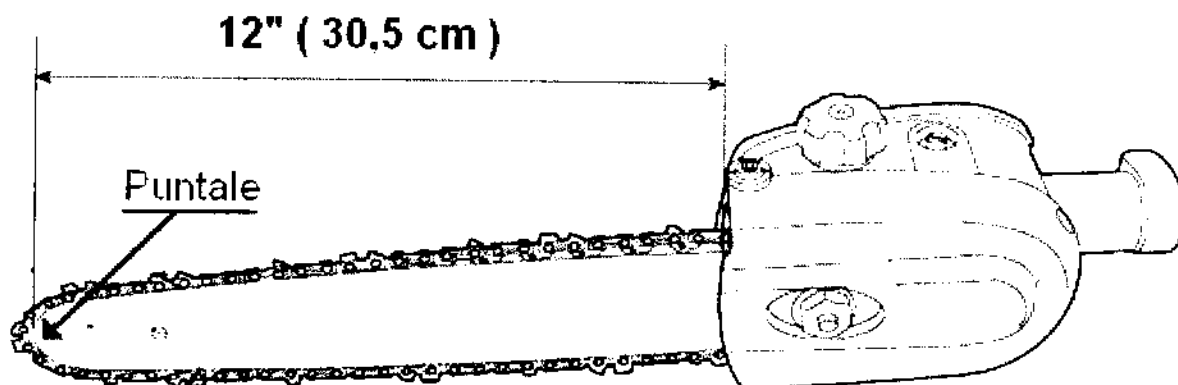
UMK435



UMK425

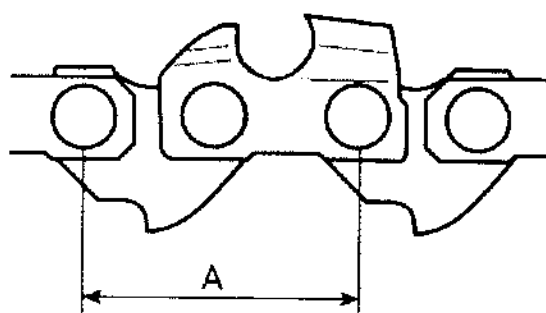


- **Barra di guida** : Lunghezza 12" (30,5 cm). Il puntale ha un raggio ridotto per ridurre i contraccolpi.



- **Catena** : Specifica per la potatura, la sua particolare conformazione con basso profilo la rende notevolmente performante con riduzione delle vibrazioni e migliore lubrificazione.

| | |
|---------------|------------------------------------|
| Modello | : E&S JLA1-13-45 o OREGON 91VX-45E |
| Passo | : 3/8" |
| Spessore | : 0,050" (1,3 mm) |
| Numero maglie | : 45 |



Passo della catena = $A + 2 = 3/8"$

