



AXO  
*Garden*<sup>®</sup>

SPACCALEGNA

Le immagini riprodotte hanno il solo scopo di rappresentare il prodotto.

Axo Garden s.r.l. si riserva il diritto di apportare modifiche ai prodotti o al loro aspetto senza preavviso.

Ogni riproduzione anche parziale non autorizzata è vietata. Per le condizioni di garanzia visita il sito [www.axo-group.com](http://www.axo-group.com)

## SPACCALEGNA

Gli spaccalegna AXO GARDEN sono macchine affidabili, robuste e sicure; la gamma proposta soddisfa le esigenze di un'ampia fascia di utilizzatori, la qualità costruttiva e l'adozione delle più restrittive norme di sicurezza europee le caratterizzano. L'intera gamma è dotata di un kit ruote e di una robusta e sicura impugnatura per lo spostamento sul suolo.

GLSPCLE50



MODELLO	GLSPCLE50	GLSPCLG80	GLSPCLE80
MOTORE	Elettrico - 1500 W Monofase	Motore 6.5 HP Benz. 4 tempi	Elettrico - 3000 W - Monofase
POTENZA DI SPINTA (tonnellate)	5	8	8
MAX LUNGHEZZA TRONCO (mm)	370	520 - 1040	520 - 1040
MAX DIAMETRO TRONCO (mm)	250	520	520
VELOCITÀ TAGLIO (cm/s)	3.4	22	4.1
CAPACITÀ SERBATOIO OLIO (lt)	1.7	4.8	4.8
TIPO QUADRO ELETTRICO	standard	--	standard
CARRELLO	di serie	No	No
PESO (kg)	40,5	122	121
DOTAZIONE QUADRO STANDARD			
BOBINA DI MINIMA/MASSIMA	di serie	--	di serie
PROTEZIONE SOVRACORRENTE	di serie	di serie	di serie
SPINA MONOFASE MODELLO	di serie	di serie	di serie

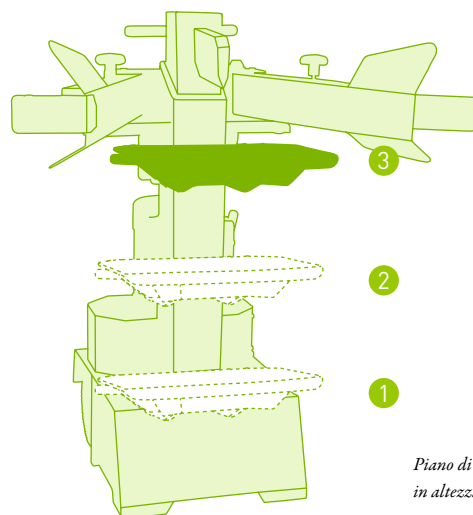
PARTICOLARE PIANO DI APPOGGIO



GLSPCLG80



GLSPCLE80



*Piano di appoggio regolabile  
in altezza (3 posizioni): da 52 a 104 cm.*